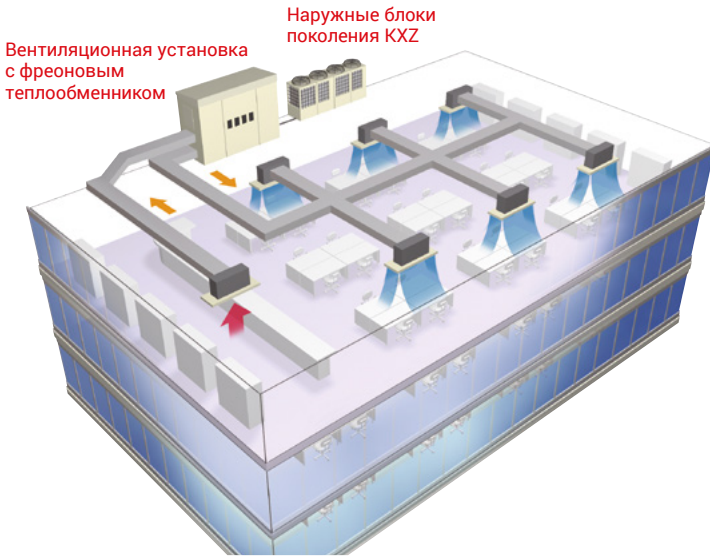


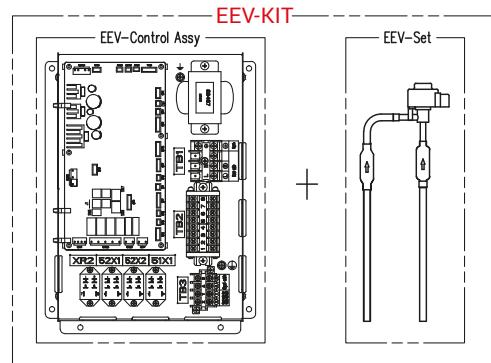
СИСТЕМЫ АЛЬТЕРНАТИВНОГО ПРИМЕНЕНИЯ

НАБОР ДЛЯ ПОДКЛЮЧЕНИЯ НАРУЖНЫХ БЛОКОВ К СЕКЦИЯМ ОХЛАЖДЕНИЯ ВЕНТИЛЯЦИОННЫХ УСТАНОВОК EEV-KIT



Набор EEV-KIT состоит из блока управления EEV и клапанного блока EEV. Для управления системой используйте стандартный проводной пульт управления RC-E5, RC-EX3A.

- Возможность применения наружных блоков VRF-систем KX в качестве компрессорно-конденсаторных блоков для вентиляционных установок.
- Возможность подключения до 8 систем к одному испарителю.
- Возможность интеграции вентиляционной установки в систему управления SuperLink II.
- Один набор может быть подключен к контуру холодопроизводительностью до 28 кВт.
- При необходимости использовать секцию большей холодопроизводительности требуется разбить ее на отдельные контуры с мощностью до 28 кВт. При максимальном количестве наборов EEV-KIT (32 шт.) достигается суммарная мощность в 896 кВт (28 кВт x 32=896 кВт).



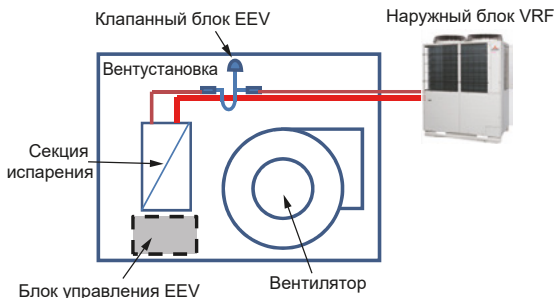
2 типа блоков управления EEV

Холодильный контур	Блок управления EEV	
	EEVKIT6-E-M	EEVKIT6-E-C
Одиночный	Невозможно	1 блок
Составной	1 блок (мастер)	Несколько блоков (дополнительных)

3 типа клапанных блоков

Тип	EEV6-71-E	EEV6-160-E	EEV6-280-E
Мощность (в индексах)	22-71	90-160	224-280

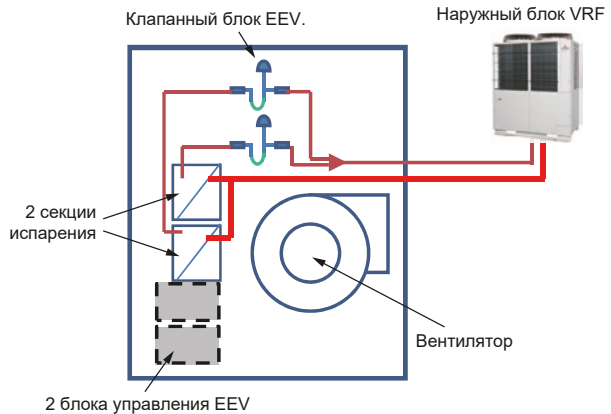
ОДИНОЧНАЯ СИСТЕМА. ТИП А.



Данная система состоит из наружного блока, вентустановки с одной секцией испарения и одного набора EEV-KIT. Максимальная холодопроизводительность – 28 кВт.

Возможно подключение нескольких вентустановок к одной VRF-системе KX.

ОДИНОЧНАЯ СИСТЕМА. ТИП В.



Данная система состоит из нескольких наборов EEV-KIT, подключенных в один гидравлический контур. Максимальная холодопроизводительность такой системы - 168 кВт.

ВАЖНО!

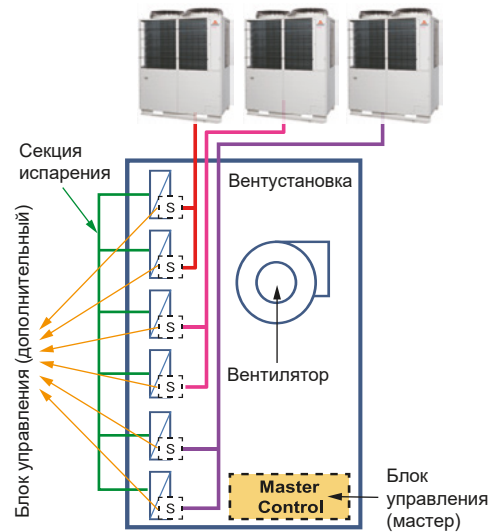
При подключении в систему KX вентустановок с набором EEV-KIT общая производительность внутренних блоков и вентустановок должна быть в пределах 50-100% от производительности наружного блока.

EEV-KIT несовместим с системами серий KXZR и KXZW.

Гарантированный диапазон температур входящего в вентустановку воздуха: Охлаждение: 15-26 WB. Обогрев: 0-27 DB. При температуре ниже 0 DB есть риск замерзания конденсата. Рекомендуется установка дополнительного нагревателя входящего воздуха.

СОСТАВНАЯ СИСТЕМА

Данная система состоит из нескольких наружных блоков, одной вентустановки с несколькими секциями испарения и, соответственно, несколькими наборами клапанов EEV-KIT. Максимальная холодопроизводительность такой системы – 896 кВт. Возможен внешний контроль, а также ступенчатое регулирование мощности.

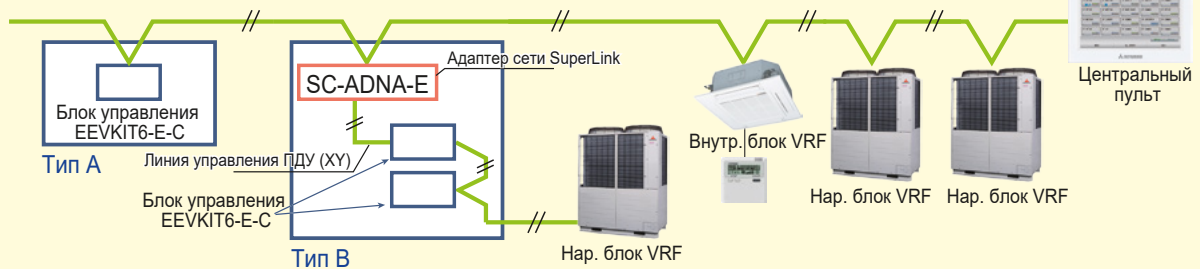


Главный блок управления



Подключение к сети SuperLink II

Одиночная система



Составная система с несколькими гидравлическими контурами

