

НАСТЕННЫЕ



Серия **SRK-ZSX-W**

SRK 50/60ZSX-W



Пульты управления (опция)



RC-EX3A



RC-E5



RCN-E3

ПРОВОДНЫЕ

Серия **SRK-ZR-W**

SRK71/100ZR-W



в комплекте

Для применения настенных внутренних блоков в полупромышленном сегменте можно использовать серии SRK-ZR и SRK-ZSX, которые характеризуются стильным дизайном, низким уровнем шума, отличной системой очистки воздуха, а также большим набором функций, направленных на комфорт пользователя.

ФУНКЦИОНАЛЬНЫЕ ОСОБЕННОСТИ



РЕАКТИВНЫЙ ПОТОК. Используя технологии авиастроения в моделях большой мощности инженерам MHI удалось достичь высокой скорости воздушного потока при сохранении низкого уровня шума. Длина воздушной струи модели SRK60ZSX -W – 17 м, SRK100ZR -W – 20 м.

Эти кондиционеры идеальны для обслуживания больших помещений: кафе, конференц-залов, торговых площадей и т.д.



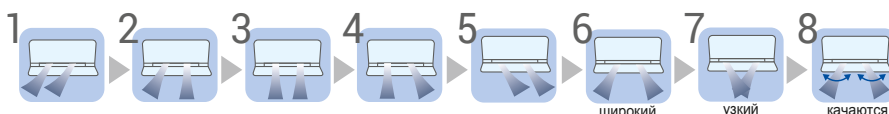
УПРАВЛЕНИЕ ЧЕРЕЗ WI-FI. Кондиционерами этих серий можно управлять прямо со своего смартфона или планшета через Wi-Fi. Для активации опции во внутренний блок необходимо установить интерфейс-адаптер **AM-MHI-01**, а на смартфон – мобильное приложение. Программа имеет удобный и интуитивно понятный интерфейс, позволяет выбирать разные режимы работы, задавать температуру, положение жалюзи и скорость работы вентилятора. Кроме того, на гаджете отобразятся коды ошибок в случае, если прибор выйдет из строя.



БЫСТРО ОХЛАЖДАЮТ. Кондиционеры обладают функцией HI POWER (повышенной мощности). При активации данного режима кондиционер переходит в интенсивный режим работы и за 15 минут гарантированно охладит или нагреет воздух в помещении.



8 ПОЛОЖЕНИЙ ГОРИЗОНТАЛЬНЫХ ЖАЛЮЗИ. Направление воздушного потока, исходящего от правого и левого жалюзи, можно регулировать по отдельности. Пользователю доступно 8 различных сценариев подачи воздушного потока. Таким образом, можно выбрать наиболее оптимальное направление воздушного потока для каждого из находящихся в помещении людей.





УЛУЧШЕННАЯ КОНСТРУКЦИЯ. Передняя панель внутреннего блока SRK-ZSX-W при включении открывается. Такая конструкция позволила минимизировать сопротивление воздуха, снизить уровень шума, увеличить энергоэффективность и подчеркнуть премиальность серии.



ЗАБОТЛИВЫЕ. Двойные жалюзи кондиционера SRK-ZSX-W регулируют направление потока воздуха как по горизонтали, так и по вертикали. Это позволяет исключить прямое попадание холодного воздуха на человека, а значит, под кондиционером никто не простудится. При обогреве, направив поток теплого воздуха в пол, можно добиться большего комфорта без лишних энергозатрат.



УМНЫЕ. В системах SRK-ZSX-W реализована функция энергосбережения ECO OPERATION, которая позволяет значительно экономить энергию. С помощью инфракрасного датчика Human Sensor умный прибор распознает движения человека. Если в помещении идет активная деятельность, кондиционер работает на полную мощность. Как только люди покидают комнату, оборудование самостоятельно снижает мощность и снова переходит на стандартный режим работы, когда они возвращаются. Если помещение пустует 12 часов, сплит-система автоматически выключается.



ОЧЕНЬ ТИХИЕ. Настенные системы обладают очень низким показателем уровня шума – от 22 дБ(А), что тише человеческого шепота в атмосфере полной тишины. Низкие шумовые характеристики имеет и наружный блок. При активации режима Silent operation уровень шума наружного блока можно дополнительно снизить на 3 дБ(А).



УДОБНЫЕ ПРИ МОНТАЖЕ. Большая длина труб (до 30 м) и перепад высот (до 20 м) фреоновой магистрали практически не накладывает ограничений при выборе места установки системы. Таким образом, наружный блок можно разместить там, где он не будет портить внешний вид фасада здания или мешать соседям.



НАСТЕННЫЕ СИСТЕМЫ SRK-ZSX С НАРУЖНЫМИ БЛОКАМИ СЕРИИ HYPER INVERTER

Характеристики		Модель внутреннего блока		SRK50ZSX-W, -WB, -WT		SRK60ZSX-W, -WB, -WT	
		Модель наружного блока		SRC50ZSX-W2		SRC60ZSX-W1	
Электропитание			ф/В/Гц	1/220-240/50			
Холодопроизводительность	Номин(Мин-Макс)	кВт		5.0 (1.0 - 6.2)		6.1 (1.0 - 6.9)	
Теплопроизводительность	Номин(Мин-Макс)	кВт		6.0 (0.8 - 8.2)		6.8 (0.8 - 8.8)	
Номин. потребляемая мощность	Охлаждение/Обогрев	кВт		1.24 / 1.36		1.71 / 1.65	
Коэффициент энергоэффективности	Охлаждение/Обогрев	EER/COP		4.03 / 4.41		3.57 / 4.12	
Коэффициент сезонной энергоэффективности	Охлаждение/Обогрев	SEER/SCOP		8.30 / 4.70		7.80 / 4.70	
Класс энергоэффективности	Охлаждение/Обогрев			A++/A++		A++/A++	
Максимальный рабочий ток			A	15		15	
Межблочный кабель			мм ²	4x1,5			
Уровень звукового давления внутреннего блока	Охлаждение	дБ(А)		22/31/39/44		22/33/41/48	
	Обогрев	дБ(А)		23/33/41/47		23/34/42/47	
Уровень звукового давления наружного блока	Охлаждение/Обогрев	дБ(А)		51/49		52/53	
	Охлаждение	м ³ /ч		324 - 858		324 - 978	
Расход воздуха внутреннего блока	Обогрев	м ³ /ч		372 - 1038		372 - 1068	
	Охлаждение/Обогрев	м ³ /ч		2340/1980		2490/2340	
Внешние габариты	внутренний блок (ВхШхГ)	мм		305x920x220			
	наружный блок (ВхШхГ)	мм		640x800(+71)x290			
Масса	(внутренний/наружный)	кг		13.0/45.0			
Диаметр труб хладагента	Жидкость/Газ	мм (дюйм)		6.35 (1/4) / 12.7 (1/2)			
Макс. длина трубопровода (длина, не требующая дозаправки) / Макс. перепад высот		м		30 (15) / 20			
Тип хладагента/ количество		кг		R32/1.30			
Рабочий диапазон наружных температур	Охлаждение	°C		-15~+46			
	Обогрев	°C		-20~+24			
Фильтры очистки воздуха				Противопылевой, антиаллергенный, фотокаталитический			

		Комплект		SRK100VNXWPZSX	SRK125VNXWPZSX	SRK140VNXWTZSX	SRK100VSXWPZSX	SRK125VSXWPZSX	SRK140VSXWTZSX
Характеристики		Модель внутреннего блока		SRK50ZSX-W x 2	SRK60ZSX-W x 2	SRK50ZSX-W x 3	SRK50ZSX-W x 2	SRK60ZSX-W x 2	SRK50ZSX-W x 3
		Модель наружного блока		FDC100VNX-W	FDC125VNX-W	FDC140VNX-W	FDC100VSX-W	FDC125VSX-W	FDC140VSX-W
Разветвитель				DIS-WA1G	DIS-WA1G	DIS-TA1G	DIS-WA1G	DIS-WA1G	DIS-TA1G
Электропитание			ф/В/Гц	1/220-240/50				3/380-415/50	
Холодопроизводительность	Номин(Мин-Макс)	кВт		10.0 (3.5 ~ 11.2)	12.5 (3.5 ~ 14.0)	14.0 (3.5 ~ 16.0)	10.0 (3.5 ~ 11.2)	12.5 (3.5 ~ 14.0)	14.0 (3.5 ~ 16.0)
Теплопроизводительность	Номин(Мин-Макс)	кВт		11.2 (2.7 ~ 12.5)	14.0 (2.7 ~ 17.0)	16.0 (2.7 ~ 18.0)	11.2 (2.7 ~ 16.0)	14.0 (2.7 ~ 18.0)	16.0 (2.7 ~ 20.0)
Номин. потребляемая мощность	Охлаждение/Обогрев	кВт		2.47 / 2.60	3.43 / 3.42	4.03 / 4.04	2.47 / 2.60	3.43 / 3.42	4.03 / 4.04
Коэффициент энергоэффективности	Охлаждение/Обогрев	EER/COP		4.05 / 4.31	3.64 / 4.09	3.48 / 3.96	4.05 / 4.31	3.64 / 4.09	3.48 / 3.96
Максимальный рабочий ток			A	25	27	27	14	14	14
Межблочный кабель			мм ²	4x1,5					
Уровень звукового давления внутреннего блока	Охлаждение	дБ(А)		22/31/39/44	22/33/41/46	22/31/39/44	22/31/39/44	22/33/41/46	22/31/39/44
	Обогрев	дБ(А)		23/33/41/46	23/34/42/46	23/33/41/46	23/33/41/46	23/34/42/46	23/33/41/46
Уровень звукового давления наружного блока	Охлаждение/Обогрев	дБ(А)		53 / 51	53 / 54	54 / 54	53 / 51	53 / 54	54 / 54
	Охлаждение	м ³ /ч		324 - 858	324 - 978	324 - 858	324 - 858	324 - 978	324 - 858
Расход воздуха внутреннего блока	Обогрев	м ³ /ч		372 - 1038	372 - 1068	372 - 1038	372 - 1038	372 - 1068	372 - 1038
	Охлаждение/Обогрев	м ³ /ч		6000 / 6000	6000 / 6000	6000 / 6000	6000 / 6000	6000 / 6000	6000 / 6000
Внешние габариты	внутренний блок (ВхШхГ)	мм		305 x 920 x 220					
	наружный блок (ВхШхГ)	мм		1300 x 970 x 370					
Масса	внутренний	кг		13.0					
	наружный	кг		97.0		99.0			
Диаметр труб хладагента		Жидкость/ Газ	мм (дюйм)	9.52 (3/8) / 15.88 (5/8) - до разветвителя					
				9.52 (3/8) / 12.7 (1/2) - после разветвителя					
Макс. длина трубопровода (длина, не требующая дозаправки)		м		100 (30)					
Максимальный перепад высот (наружный блок выше/ниже)		м		50 / 15					
Тип хладагента/ количество		кг		R32/ 4.00					
Рабочий диапазон наружных температур	Охлаждение	°C		-15~+50					
	Обогрев	°C		-20~+20					
Фильтры очистки воздуха				Противопылевой, антиаллергенный, фотокаталитический					

* При подключении нескольких настенных внутренних блоков к одному наружному необходимо использование опции SC-BIKN2-E с каждым внутренним блоком.

* Технические данные предоставлены в соответствии со стандартом (ISO-T1). Охлаждение: внутренняя темп. 27° CDB, 19° CWB, наружная темп. 35° CDB. Обогрев: внутренняя темп. 20° CDB, наружная темп. 7° CDB, 6° CWB.

* Уровень шума отражает показания полученные в результате измерений выполненных в безэховой камере. В нормальных условиях эксплуатации, данный уровень может незначительно отличаться.

НАСТЕННЫЕ СИСТЕМЫ SRK-ZSX С НАРУЖНЫМИ БЛОКАМИ СЕРИИ MICRO INVERTER

		Комплект	SRK100VNAWPZSX	SRK125VNAWPZSX	SRK140VNAWPZSX	SRK100VSAWPZSX	SRK125VSAWPZSX	SRK140VSAWPZSX
Характеристики	Модель внутреннего блока		SRK50ZSX-W x 2	SRK60ZSX-W x 2	SRK50ZSX-W x 3	SRK50ZSX-W x 2	SRK60ZSX-W x 2	SRK50ZSX-W x 3
	Модель наружного блока		FDC100VNA-W	FDC125VNA-W	FDC140VNA-W	FDC100VSA-W	FDC125VSA-W	FDC140VSA-W
Разветвитель			DIS-WA1G	DIS-WA1G	DIS-TA1G	DIS-WA1G	DIS-WA1G	DIS-TA1G
Электропитание	ф/В/Гц		1/220-240/50			3/380-415/50		
Холодопроизводительность	Номин(Мин-Макс)	кВт	10.0 (4.0 ~ 11.2)	12.5 (5.0 ~ 14.0)	13.6 (5.0 ~ 14.5)	10.0 (4.0 ~ 11.2)	12.5 (5.0 ~ 14.0)	13.6 (5.0 ~ 14.5)
Теплопроизводительность	Номин(Мин-Макс)	кВт	11.2 (4.0 ~ 12.5)	14.0 (4.0 ~ 16.0)	15.5 (4.0 ~ 16.5)	11.2 (4.0 ~ 12.5)	14.0 (4.0 ~ 16.0)	15.5 (4.0 ~ 16.5)
Номин. потребляемая мощность	Охлаждение/Обогрев	кВт	2.89 / 2.61	4.54 / 3.58	4.26 / 3.74	2.89 / 2.61	4.54 / 3.58	4.26 / 3.74
Коэффициент энергоэффективности	Охлаждение/Обогрев	EER/COP	3.46 / 4.29	2.76 / 3.91	3.19 / 4.14	3.46 / 4.29	2.76 / 3.91	3.19 / 4.14
Максимальный рабочий ток	A		24	24	24	15	15	15
Межблочный кабель	мм²		4x1,5					
Уровень звукового давления внутреннего блока	Охлаждение	дБ(А)	22/31/39/44	22/33/41/46	22/31/39/44	22/31/39/44	22/33/41/46	22/31/39/44
	Обогрев	дБ(А)	23/33/41/46	23/34/42/46	23/33/41/46	23/33/41/46	23/34/42/46	23/33/41/46
Уровень звукового давления наружного блока	Охлаждение/Обогрев	дБ(А)	54/55	54/56	56/58	54/55	54/56	56/58
	Охлаждение	м³/ч	324 - 858	324 - 978	324 - 858	324 - 858	324 - 978	324 - 858
Расход воздуха внутреннего блока	Обогрев	м³/ч	372 - 1038	372 - 1068	372 - 1038	372 - 1038	372 - 1068	372 - 1038
	Охлаждение/Обогрев	м³/ч	4500 / 4380	4500 / 4380	4500 / 4380	4500 / 4380	4500 / 4380	4500 / 4380
Внешние габариты	внутренний блок	(ВxШxГ)	305 x 920 x 220					
	наружный блок	(ВxШxГ)	845 x 970 x 370					
Масса	внутренний	кг	13.0					
	наружный		77.0			78.0		
Диаметр труб хладагента	Жидкость/ Газ	мм (дюйм)	9.52 (3/8) / 15.88 (5/8) - до разветвителя					
			9.52 (3/8) / 12.7 (1/2) - после разветвителя					
Максимальная длина трубопровода (длина, не требующая дозаправки)	м		50 (30)					
Максимальный перепад высот (наружный блок выше/ниже)	м		50 / 15					
Тип хладагента/ количество	кг		R32/3.30					
Рабочий диапазон наружных температур	Охлаждение	°C	-15~+50					
	Обогрев		-20~+20					
Фильтры очистки воздуха			Противопылевой, антиаллергенный, фотокаталитический					

* При подключении нескольких настенных внутренних блоков к одному наружному необходимо использование опции SC-BKN2-E с каждым внутренним блоком.

НАСТЕННЫЕ СИСТЕМЫ SRK-ZR С НАРУЖНЫМИ БЛОКАМИ СЕРИИ HYPER INVERTER

		Комплект	SRK71VNXWZR	SRK100VNXWZR	SRK100VSWZR
Характеристики	Модель внутреннего блока		SRK71ZR-W	SRK100ZR-W	SRK100ZR-W
	Модель наружного блока		FDC71VNX-W	FDC100VNX-W	FDC100VSW-W
Электропитание	ф/В/Гц		1/220-240/50		
Холодопроизводительность	Номин(Мин-Макс)	кВт	7.1 (3.2 ~ 8.0)	10.0 (3.5 ~ 11.2)	10.0 (3.5 ~ 11.2)
Теплопроизводительность	Номин(Мин-Макс)	кВт	8.0 (3.6 ~ 9.0)	11.2 (2.7 ~ 12.5)	11.2 (2.7 ~ 16.0)
Номин. потребляемая мощность	Охлаждение/Обогрев	кВт	1.93 / 1.78	2.74 / 3.04	2.74 / 3.04
Коэффициент энергоэффективности	Охлаждение/Обогрев	EER/COP	3.68 / 4.49	3.65 / 3.69	3.65 / 3.69
Коэффициент сезонной энергоэффективности	Охлаждение/Обогрев	SEER/SCOP	6.80 / 4.56	6.54 / 4.01	6.54 / 4.01
Класс энергоэффективности	Охлаждение/Обогрев		A++/A+	A++/A	A++/A
Максимальный рабочий ток	A		19	25	14
Межблочный кабель	мм²		4x1,5		
Уровень звукового давления внутреннего блока	Охлаждение	дБ(А)	25/37/41/44	27/40/45/48	27/40/45/48
	Обогрев	дБ(А)	28/35/39/46	30/38/43/48	30/38/43/48
Уровень звукового давления наружного блока	Охлаждение/Обогрев	дБ(А)	51 / 51	53 / 51	53 / 51
	Охлаждение	м³/ч	624 - 1230	624 - 1470	624 - 1470
Расход воздуха внутреннего блока	Обогрев	м³/ч	798 - 1500	816 - 1650	816 - 1650
	Охлаждение/Обогрев	м³/ч	3600/3000	6000/6000	6000/6000
Внешние габариты	внутренний блок	(ВxШxГ)	339 x 1197 x 262		
	наружный блок	(ВxШxГ)	750 x 880(+88) x 340	1300 x 970 x 370	
Масса	внутренний	кг	15.5	16.5	16.5
	наружный		60.0	97.0	99.0
Диаметр труб хладагента	Жидкость/Газ	мм (дюйм)	9.52 (3/8) / 15.88 (5/8)		
Макс. длина трубопровода (длина, не требующая дозаправки)	м		50 (30)	100 (30)	
Максимальный перепад высот (наружный блок выше/ниже)	м		30/15	50 / 15	
Тип хладагента/ количество	кг		R32/2.75	R32/4.00	
Рабочий диапазон наружных температур	Охлаждение	°C	-15~+50		
	Обогрев		-20~+20		
Фильтры очистки воздуха			Противопылевой, антиаллергенный, фотокаталитический		

* Технические данные предоставлены в соответствии со стандартом (ISO-T1). Охлаждение: внутренняя темп. 27 °CDB, 19 °CWB, наружная темп. 35 °CDB. Обогрев: внутренняя темп. 20 °CDB, наружная темп. 7 °CDB, 6 °CWB..

* Уровень шума отражает показания полученные в результате измерений выполненных в безэховой камере. В нормальных условиях эксплуатации, данный уровень может незначительно отличаться.

НАСТЕННЫЕ СИСТЕМЫ SRK-ZR С НАРУЖНЫМИ БЛОКАМИ СЕРИИ MICRO INVERTER

		Комплект	SRK100VNAWZR	SRK140VNAWPZR	SRK100VSAWZR	SRK140VSAWPZR	SRK200VSAWPZR
Характеристики		Модель внутреннего блока	SRK100ZR-W	SRK71ZR-W x 2	SRK100ZR-W	SRK71ZR-W x 2	SRK100ZR-W x 2
		Модель наружного блока	FDC100VNA-W	FDC140VNA-W	FDC100VSA-W	FDC140VSA-W	FDC200VSA-W
Разветвитель			-	DIS-WA1G	-	DIS-WA1G	DIS-WB1G
Электропитание		ф/В/Гц	1/220-240/50			3/380-415/50	
Холодопроизводительность	Номин(Мин-Макс)	кВт	10.0 (4.0 ~ 11.2)	13.6 (5.0 ~ 14.5)	10.0 (4.0 ~ 11.2)	13.6 (5.0 ~ 14.5)	20.0 (6.7 ~ 22.4)
Теплопроизводительность	Номин(Мин-Макс)	кВт	11.2 (4.0 ~ 12.5)	15.5 (4.0 ~ 16.5)	11.2 (4.0 ~ 12.5)	15.5 (4.0 ~ 16.5)	22.4 (6.6 ~ 25.0)
Номин. потребляемая мощность	Охлаждение/Обогрев	кВт	3.19 / 3.04	4.26 / 4.03	3.19 / 3.04	4.26 / 4.03	6.29 / 5.66
Коэффициент энергоэффективности	Охлаждение/Обогрев	EER/COP	3.13 / 3.68	3.19 / 3.85	3.13 / 3.68	3.19 / 3.85	3.18 / 3.96
Коэффициент сезонной энергоэффективности	Охлаждение/Обогрев	SEER/SCOP	6.13 / 4.33	-	6.13 / 4.33	-	-
Класс энергоэффективности	Охлаждение/Обогрев		A++/A+	-	A++/A+	-	-
Максимальный рабочий ток		A	24	24	15	15	19
Межблочный кабель		мм²	4x1,5				
Уровень звукового давления внутреннего блока	Охлаждение	дБ(А)	27/40/45/48	25/37/41/44	27/40/45/48	25/37/41/44	27/40/45/48
	Обогрев	дБ(А)	30/38/43/48	28/35/39/46	30/38/43/48	28/35/39/46	30/38/43/48
Уровень звукового давления наружного блока	Охлаждение/Обогрев	дБ(А)	54 / 55	56 / 58	54 / 55	56 / 58	58 / 59
	Охлаждение	м³/ч	624 - 1470	624 - 1230	624 - 1470	624 - 1230	624 - 1470
Расход воздуха внутреннего блока	Обогрев	м³/ч	816 - 1650	798 - 1500	816 - 1650	798 - 1500	816 - 1650
Расход воздуха наружного блока	Охлаждение/Обогрев	м³/ч	4500/4380	4500/4380	4500/4380	4500/4380	8880 / 8040
Внешние габариты	внутренний блок (ВxШxГ)	мм	339 x 1197 x 262				
	наружный блок (ВxШxГ)	мм	845 x 970 x 370				1505 x 970 x 370
Масса	внутренний	кг	16.5	15.5	16.5	15.5	16.5
	наружный		77.0		78.0		144.0
Диаметр труб хладагента (до разветвителя)	Жидкость/Газ	мм (дюйм)	9.52 (3/8) / 15.88 (5/8)				9.52 (3/8) / 25.4 (1)
Диаметр труб хладагента (после разветвителя)	Жидкость/Газ	мм (дюйм)	9.52 (3/8) / 15.88 (5/8)				9.52 (3/8) / 15.88 (5/8)
Макс. длина трубопровода (длина, не требующая дозаправки)		м	50 (30)				70 (30)
Максимальный перепад высот (наружный блок выше/ниже)		м	50/15				50/15
Тип хладагента/ количество		кг	R32/3.30				R32/4.30
Рабочий диапазон наружных температур	Охлаждение	°C	-15~+50				-15~+50
	Обогрев		-20~+20				-15~+20
Фильтры очистки воздуха			Противопылевой, антиаллергенный, фотокаталитический				

* При подключении нескольких настенных внутренних блоков к одному наружному необходимо использование опции SC-BIKN2-E с каждым внутренним блоком.

НАСТЕННЫЕ СИСТЕМЫ SRK-ZR С НАРУЖНЫМИ БЛОКАМИ СЕРИИ STANDARD INVERTER

		Комплект	SRK71VNPWZR	SRK100VNPWZR
Характеристики		Модель внутреннего блока	SRK71ZR-W	SRK100ZR-W
		Модель наружного блока	FDC71VNP-W	FDC100VNP-W
Электропитание		ф/В/Гц	1/220-240/50	
Холодопроизводительность	Номин(Мин-Макс)	кВт	7.1 (1.5 ~ 7.3)	9.6 (2.1 ~ 9.6)
Теплопроизводительность	Номин(Мин-Макс)	кВт	7.1 (1.1 ~ 7.3)	10.0 (1.7 ~ 10.4)
Номин. потребляемая мощность	Охлаждение/Обогрев	кВт	2.36 / 1.88	3.10 / 2.80
Коэффициент энергоэффективности	Охлаждение/Обогрев	EER/COP	3.01 / 3.78	3.10 / 3.57
Коэффициент сезонной энергоэффективности	Охлаждение/Обогрев	SEER/SCOP	6.75 / 4.55	6.11 / 4.14
Класс энергоэффективности	Охлаждение/Обогрев		A++/A+	A++/A+
Максимальный рабочий ток		A	16	19
Межблочный кабель		мм²	4x1,5	
Уровень звукового давления внутреннего блока	Охлаждение	дБ(А)	25/37/41/44	27/40/45/48
	Обогрев	дБ(А)	28/35/39/46	30/38/43/48
Уровень звукового давления наружного блока	Охлаждение/Обогрев	дБ(А)	54 / 54	56 / 54
	Охлаждение	м³/ч	624 - 1230	624 - 1470
Расход воздуха внутреннего блока	Обогрев	м³/ч	798 - 1500	816 - 1650
Расход воздуха наружного блока	Охлаждение/Обогрев	м³/ч	2520/2520	3780/3300
Внешние габариты	внутренний блок (ВxШxГ)	мм	339 x 1197 x 262	
	наружный блок (ВxШxГ)	мм	640 x 800(+71) x 290	
Масса	внутренний	кг	15.5	16.5
	наружный		45.0	57.0
Диаметр труб хладагента	Жидкость/Газ	мм (дюйм)	6.35 (1/4) / 12.7 (1/2)	
Макс. длина трубопровода (длина, не требующая дозаправки)		м	30 (15)	
Максимальный перепад высот (наружный блок выше/ниже)		м	20/20	
Тип хладагента/ количество		кг	R32/1.30	R32/1.70
Рабочий диапазон наружных температур	Охлаждение	°C	-15~+46	
	Обогрев		-15~+20	
Фильтры очистки воздуха			Противопылевой, антиаллергенный, фотокаталитический	

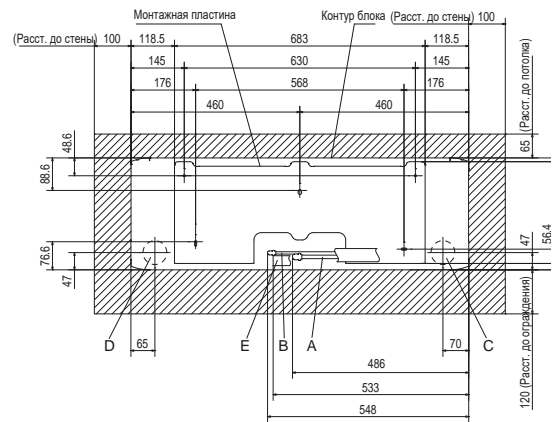
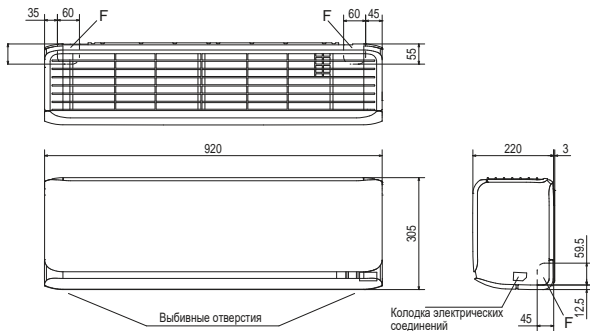
* Технические данные предоставлены в соответствии со стандартом (ISO-T1). Охлаждение: внутренняя темп. 27 °CDB, 19 °CWB, наружная темп. 35 °CDB. Обогрев: внутренняя темп. 20 °CDB, наружная темп. 7 °CDB, 6 °CWB..

* Уровень шума отражает показания полученные в результате измерений выполненных в безэховой камере. В нормальных условиях эксплуатации, данный уровень может незначительно отличаться.

ГАБАРИТНЫЕ РАЗМЕРЫ

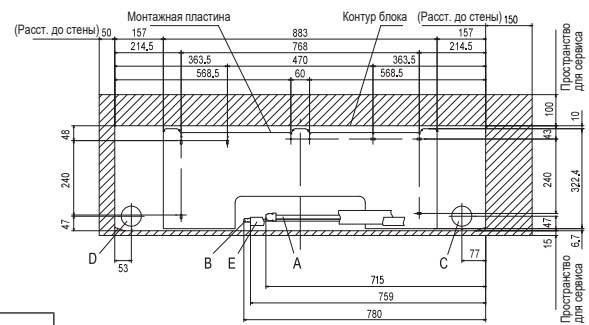
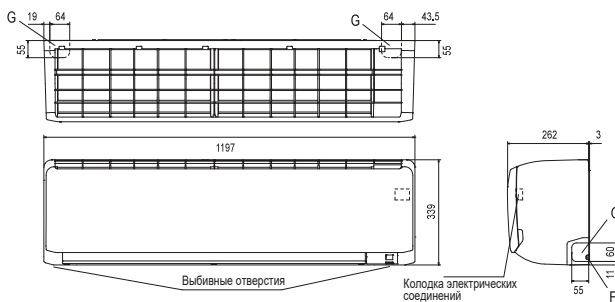
Ед. изм.: мм

SRK50ZSX-W, SRK60ZSX-W



Символ	Расшифровка	
A	Штуцер (газ)	Ø12,7 (1/2") (Вальцовка)
B	Штуцер (жидкость)	Ø6,35 (1/4") (Вальцовка)
C	Отверстие в стене при правом подключении	Ø65
D	Отверстие в стене при левом подключении	Ø65
E	Дренажный шланг	Наружный диаметр штуцера Ø16
F	Выбивное отверстие для труб	

SRK71ZR-W, SRK100ZR-W



Символ	Расшифровка	
A	Штуцер (газ)	SRK 71, 100 Ø15,88 (5/8") (Вальцовка)
B	Штуцер (жидкость)	SRK71 Ø6,35 (1/4") (Вальцовка) SRK 100 Ø9,52 (3/8") (Вальцовка)
C	Отверстие в стене при правом подключении	Ø65
D	Отверстие в стене при левом подключении	Ø65
E	Дренажный шланг	Наружный диаметр штуцера Ø16
F	Выбивное отверстие для провода	
G	Выбивное отверстие для труб	

СХЕМА ЭЛЕКТРИЧЕСКИХ СОЕДИНЕНИЙ

