

ИНВЕРТОРНЫЕ КОНДИЦИОНЕРЫ НАПОЛЬНОГО ТИПА



/ Deluxe Floor /

Серия **SRF-ZS(X)-W** **NEW**

SRF25ZS-W, SRF35ZS-W, SRF50ZSX-W



Пульт ДУ



Пульт RC-E3A (опция)



Пульт RC-E5 (опция)



Пульт RC-E3 (опция)

Напольные кондиционеры – самые эффективные модели для обогрева, так как теплый воздух, поднимаясь от пола к потолку, равномерно нагревает весь объём помещения. Кондиционеры серии SRF, обладая всеми сильными качествами традиционных настенных инверторов, дополнительно имеют преимущества напольных кондиционеров, зачастую замещая традиционные радиаторы отопления.



**ТИХИЕ.** Напольные блоки этой серии обеспечивают бесперебойное охлаждение помещения, практически не создавая посторонних шумов. Показатель уровня шума (26 дБ) соответствует естественному звуковому фону в жилых помещениях.



**БЫСТРО ОХЛАЖДАЮТ.** Уже в первые минуты работы кондиционера SRF-ZS(X) пользователь почувствует прохладу. Режим HI POWER, используемый в данных кондиционерах, позволяет максимально быстро достичь необходимой температуры.

**ЗАБОТЯТСЯ О ЗДОРОВЬЕ И ЭФФЕКТИВНО ОЧИЩАЮТ ВОЗДУХ.**



**Борются с неприятными запахами.** Специальный многоразовый фотокаталитический фильтр избавляет комнату от посторонних запахов. Для возобновления дезодорирующей способности его достаточно периодически промывать водой и просушивать на солнце.



**Уничтожают грибки и бактерии.** Фильтр на природных энзимах уничтожает грибки и бактерии, которые неизбежно появляются в воздухе любого жилого помещения.



**УДОБНЫ В УПРАВЛЕНИИ.** В комплект напольных кондиционеров входит современный пульт ДУ, также их работой можно управлять непосредственно с панели внутреннего блока. Пульт дистанционного управления обладает расширенным функционалом. С его помощью пользователь может настраивать недельный таймер (28 программ), выбирать режим работы, устанавливать температуру, время включения и выключения кондиционера для каждого дня недели. Кондиционер будет работать по заданным параметрам, пока владелец не отменит или не изменит настройки.



**ОХЛАЖДАЮТ БЕЗ СКВОЗНЯКОВ.** С кондиционерами серии SRF можно не опасаться сквозняков, а значит, нет риска простудиться. Напольные кондиционеры имеют 2 типа жалюзи – верхние и нижние. Обработанный воздух они подают, соответственно, в двух направлениях: из верхних жалюзи подается холодный воздух, теплый – из нижних или в обоих направлениях.



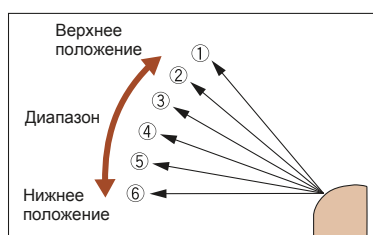
**КОМФОРТНОЕ КОНДИЦИОНИРОВАНИЕ:**

Холодный воздух напольный кондиционер подает вверх, без прямого попадания на человека.

Теплый воздух напольный кондиционер подает вверх и в область пола.



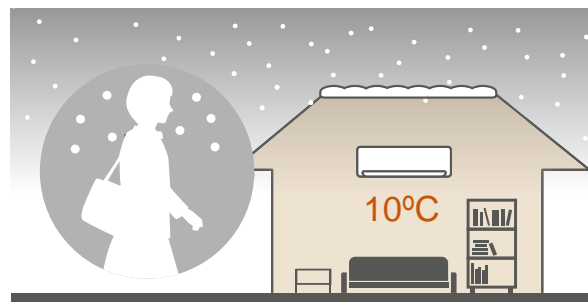
**ОТЛИЧНОЕ ВОЗДУХОРАСПРЕДЕЛЕНИЕ.** Воздушные потоки плавно и равномерно распределяются по всему помещению и создают наиболее благоприятный микроклимат. Управлять направлением воздушного потока можно либо с пульта ДУ, либо напрямую с панели внутреннего блока, которая находится на доступном пользователю уровне. Для наивысшего комфорта, положение жалюзи может быть зафиксировано пользователем в одном из шести возможных направлений.

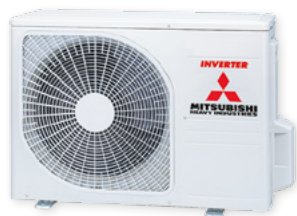


**СОГРЕВАЮТ.** Обладая чрезвычайно высоким коэффициентом энергоэффективности SCOP – до 4.70, напольные кондиционеры являются идеальным решением для обогрева загородных домов даже при морозе в  $-20^{\circ}\text{C}$ .



**ДЕЖУРНОЕ ОТОПЛЕНИЕ.** Режим дежурного отопления не позволит температуре в помещении опуститься ниже  $10^{\circ}\text{C}$ . Функция особенно актуальна в загородных домах, где с ее помощью обслуживаемое помещение не потеряет тепло и не промерзнет. Основная задача режима – обеспечение энергосбережения в холодное время года, когда хозяев нет дома.





SRC25ZS-W2  
SRC35ZS-W2



SRC50ZSX-W2

ФУНКЦИИ СОХРАНЕНИЯ ЭНЕРГИИ



СИСТЕМЫ И ФИЛЬТРЫ ПО ОЧИСТКЕ ВОЗДУХА



ФУНКЦИИ ВОЗДУХОРАСПРЕДЕЛЕНИЯ



ДРУГИЕ



ФУНКЦИИ КОМФОРТА



Характеристики	Модель внутреннего блока		SRF25ZS-W	SRF35ZS-W	SRF50ZSX-W
	Модель наружного блока		SRC25ZS-W2	SRC35ZS-W2	SRC50ZSX-W2
Электропитание	ф/В/Гц		1/220-240/50		
Холодопроизводительность	Номин(Мин-Макс)	кВт	2.5 (0.9 - 3.1)	3.5 (0.9 - 4.1)	5.0 (1.1 - 5.6)
Теплопроизводительность	Номин(Мин-Макс)	кВт	2.9 (0.8 - 3.7)	4.5 (0.8 - 5.2)	6.0 (0.8 - 7.4)
Номин. потребляемая мощность	Охлаждение/Обогрев	кВт	0.59 / 0.66	0.82 / 1.12	1.32 / 1.58
Коэффициент энергоэффективности	Охлаждение/Обогрев	EER/COP	4.24 / 4.39	4.27 / 4.02	3.79 / 3.80
Коэффициент сезонной энергоэффективности	Охлаждение/Обогрев	SEER/SCOP	7.40 / 4.00	8.10 / 4.70	7.50 / 4.60
Класс энергоэффективности	Охлаждение/Обогрев		A++/A+	A++/A++	A++/A++
Максимальный рабочий ток	А		9	9	15
Межблочный кабель	мм <sup>2</sup>		4x1,5		
Уровень звукового давления внутреннего блока	Охлаждение	дБ(А)	25/29/32/38	29/33/35/40	28/33/38/46
	Обогрев	дБ(А)	29/33/35/39	33/35/36/41	32/38/41/46
Уровень звукового давления наружного блока	Охлаждение/Обогрев	дБ(А)	45/47	50/51	51 / 51
	Расход воздуха внутреннего блока	Охлаждение	м <sup>3</sup> /ч	348 - 540	384 - 552
Расход воздуха наружного блока	Обогрев	м <sup>3</sup> /ч	396 - 630	444 - 642	456 - 720
	Охлаждение/Обогрев	м <sup>3</sup> /ч	1644 / 1644	1890 / 1890	2340 / 1980
Внешние габариты	внутренний блок (ВхШхГ)	мм	600x860x238		
	наружный блок (ВхШхГ)	мм	540x780(+62)x290		
Масса	(внутренний/наружный)	кг	18.0 / 31.0	19.0 / 34.5	19.0 / 45.0
Диаметр труб хладагента	Жидкость/Газ	мм (дюйм)	6.35 (1/4) / 9.52 (3/8)		
Макс. длина трубопровода (длина, не требующая дозаправки) / Макс. перепад высот	м		20 (10) / 10	20 (15) / 10	30 (15) / 20
Тип хладагента/ количество	кг		R32 / 0.62	R32 / 0.78	R32 / 1.30
Рабочий диапазон наружных температур	Охлаждение	°C	-15~+46		
	Обогрев		-15~+24		-20~+24
Фильтры очистки воздуха	Противопылевой, антиаллергенный, фотокаталитический				

\* Технические данные предоставлены в соответствии со стандартом (ISO-T1). Охлаждение: внутренняя темп. 27° CDB, 19° CWB, наружная темп. 35° CDB. Обогрев: внутренняя темп. 20° CDB, наружная темп. 7° CDB, 6° CWB.

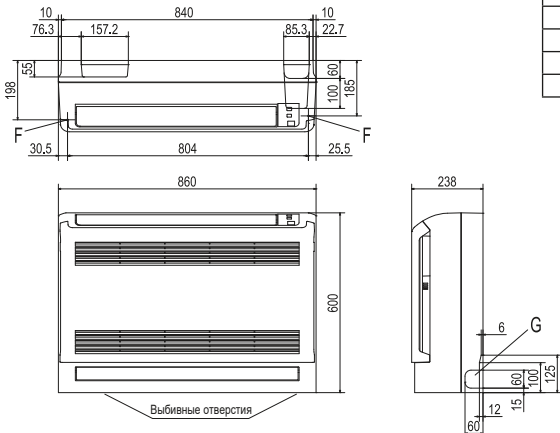
\* Уровень шума отражает показания полученные в результате измерений выполненных в безэховой камере. В нормальных условиях эксплуатации, данный уровень может незначительно отличаться.

# ТЕХНИЧЕСКИЕ ДАННЫЕ

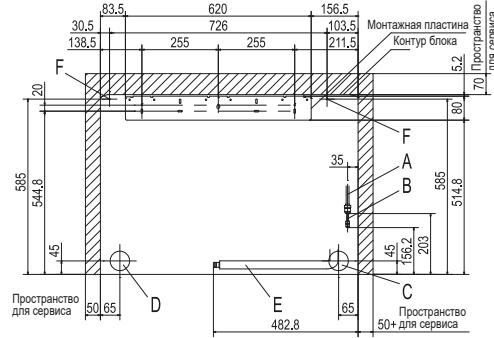
## ВНУТРЕННИЕ БЛОКИ

Ед.изм.: мм

SRF25ZS-W, SRF35ZS-W, SRF50ZSX-W

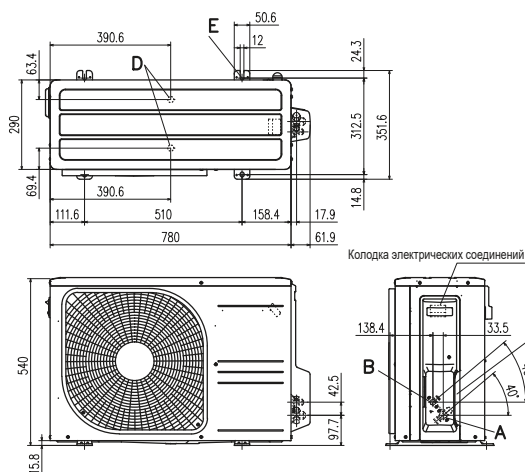


Символ	Расшифровка	
A	Штуцер (газ)	SRF 25-35 Ø9,52 (3/8") (Вальцовка) SRF 50 Ø12,7 (1/2") (Вальцовка)
B	Штуцер (жидкость)	Ø6,35 (1/4") (Вальцовка)
C	Отверстие в стене при правом подключении	Ø65
D	Отверстие в стене при левом подключении	Ø65
E	Дренажный шланг	Наружный диаметр штуцера Ø16
F	Отверстие для скрепления внутреннего блока	Ø5
G	Выбивное отверстие для труб (с обеих сторон)	



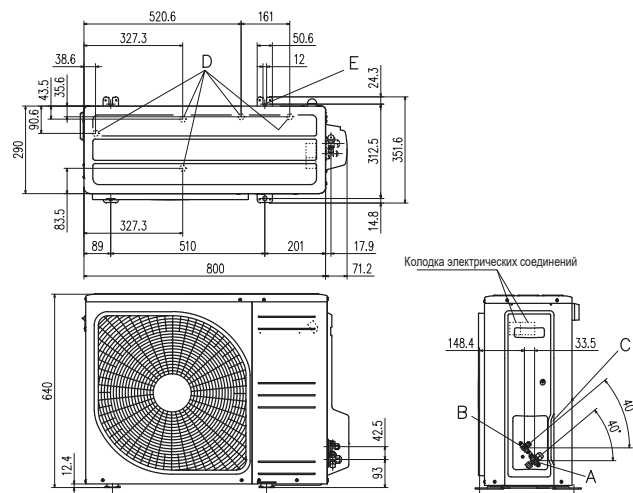
## НАРУЖНЫЕ БЛОКИ

SRC25ZS-W2, SRC35ZS-W2



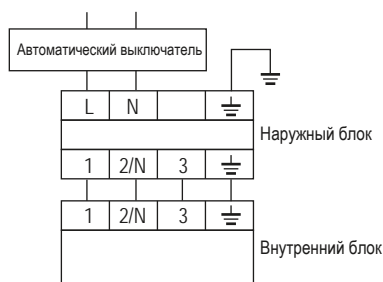
Символ	Расшифровка	
A	Кран (газ)	Ø9,52 (3/8") (Вальцовка)
B	Кран (жидкость)	Ø6,35 (1/4") (Вальцовка)
C	Отверстие для подсоединения труб и электрических кабелей	
D	Дренажное отверстие	Ø20x2шт
E	Отверстие для крепления блока	M10x4шт

SRC50ZSX-W2

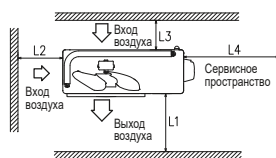


Символ	Расшифровка	
A	Кран (газ)	Ø12,7 (1/2") (Вальцовка)
B	Кран (жидкость)	Ø6,35 (1/4") (Вальцовка)
C	Отверстие для подсоединения труб и электрических кабелей	
D	Дренажное отверстие	Ø20x5шт
E	Отверстие для крепления блока	M10x4шт

## СХЕМА ЭЛЕКТРИЧЕСКИХ СОЕДИНЕНИЙ



### Пространство для установки



### Минимальные размеры для установки

Вариант Размер	Минимальные размеры для установки			
	I	II	III	IV
L1	Открыто	280	280	180
L2	100	100	Открыто	Открыто
L3	100	80	80	80
L4	250	Открыто	250	Открыто

Кабель электропитания (рекомендуемый автоматический выключатель):

SRC25-35ZS: 3x2,0 мм<sup>2</sup> (16A)

SRC50ZSX: 3x2,5 мм<sup>2</sup> (20A)

Межблочный кабель: 4x1,5 мм<sup>2</sup>